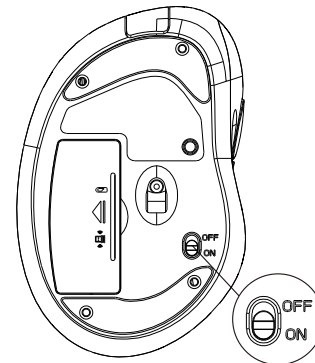
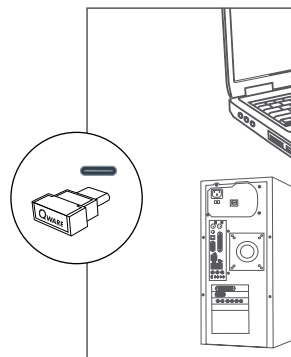
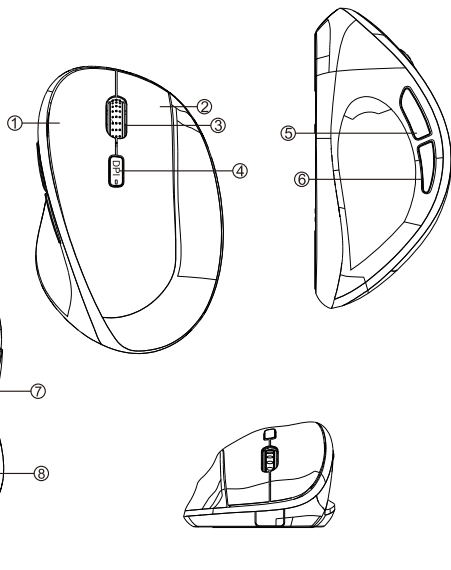


LINCOLN

WIRELESS MOUSE

USER MANUAL: QW PCM-240

ERGONOMIC
DESIGN



SPECIFICATIONS:

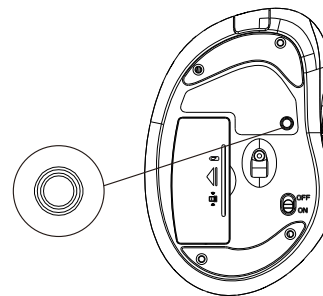
- Connection: Bluetooth® 3.0/5.0 or 2.4 GHz dongle
- DPI - sensor: 1000/1600/2400 DPI
- Buttons: 6 buttons, incl. scroll wheel
- Technology: optical
- Batteries: 1x AA battery (included)
- Wireless range: 10 meter
- Suitable for: Right-handed use

PACKAGE CONTENT:

- Wireless mouse (113x75x45mm)
- USB-C receiver
- 1x AA battery

REQUIREMENTS

Requires PC/mac with USB port.
Comply with all Windows & Mac operation systems.



1. Left button
2. Right button
3. Scroll wheel
4. DPI button
5. Forward button
6. Backward button
7. Device switching button
8. ON/Off switch

Remark: Bluetooth 3.0 name : PCM-240 M3
Bluetooth 5.0 name : PCM-240 M5

2.4G mode:

1. Plug in Qware receiver
2. Turn on QW PCM-240BL
3. Red indicator light is ON
4. Connect the device successfully

Bluetooth 3.0 and 5.0:

1. Short press the switch button on the bottom of the mouse to switch to Bluetooth mode
2. 2 Bluetooth channels, respectively, there will be green and blue indicator lights
3. Then long press the switch button on the top of the mouse for 3s, the indicator light will flash quickly
4. Devices search PCM-240 M3 or PCM-240 M5 Mouse, just click "Pair"
5. Connect the device successfully



Multi-mode wireless connection

Interference-free wireless options: The smart switch between Bluetooth 3.0, Bluetooth 5.0 and 2.4 GHz ensures stable wireless transmission with up to 10 meters range and 360° coverage. You can still use your mouse regardless of USB port shortage or the loss of receiver.



Automatically switch among multiple devices

Automatically switch among 3 connected devices in one click (automatic pairing).



Ergonomic and comfortable design

Ergonomic design, which has a more full and fits the palm of the arc so it will not be tired after long-term use.



Adjustable 3200 DPI laser sensor

with the adjustable DPI sensor, accuracy is no longer left to chance. Adjustable from 1000-1600-2400, you can adapt it to match your preference.

1. Linkerknop
2. Rechterknop
3. Scrollwiel
4. DPI knop
5. Vooruit
6. Achteruit
7. Apparaatkeuze
8. AAN/UIT knop

Opmerking: Bluetooth 3.0 naam : PCM-240 M3
Bluetooth 5.0 naam : PCM-240 M5

2.4G modus:

1. Sluit de Qware ontvanger aan
2. Schakel de QW PCM-240BL in
3. Rood indicatorlampje brandt
4. Maak verbinding met het apparaat

Bluetooth 3.0 en 5.0:

1. Druk kort op de schakelknop onder op de muis om naar Bluetooth modus te schakelen
2. 2 Bluetooth-kanalen, respectievelijk, er zullen groene en blauwe indicatorlampjes gaan branden
3. Druk gedurende 3 sec. op de schakelknop boven op de muis. Het indicatorlampje gaat nu snel knipperen
4. Apparaten zoeken naar PCM-240 M3 of PCM-240 M5 muis, klik op "Koppelen"
5. Maak verbinding met het apparaat



***Multi-connect draadloze verbinding**

Interferentie-vrije draadloze opties: De slimme omschakeling tussen Bluetooth 3.0, Bluetooth 5.0 en 2,4 GHz zorgt voor een stabiele draadloze overdracht met een bereik tot 10 meter en een dekking van 360°. U kunt uw muis nog steeds gebruiken, ongeacht een tekort aan een USB-poort of het verlies van de ontvanger.



***Schakelt automatisch tussen meerdere apparaten**

Schakelt automatisch tussen 3 aangesloten apparaten in één klik (Automatisch koppelen)



***Ergonomisch en comfortabel ontwerp**

Ergonomisch ontwerp, dat de palm van de hand voller en passender maakt, zodat het niet moe wordt bij langdurig gebruik



*** Instelbare 2400 DPI optische sensor**

Met de instelbare DPI-sensor, wordt precisie niet langer aan het toeval overgelaten.

Instelbaar van 1000-1600-2400, u kunt het aanpassen aan uw voorkeur

1. Linke Taste
2. Rechte Taste
3. Scrollrad
4. DPI-Taste
5. Vorwärts-Taste
6. Zurück-Taste
7. Geräte-Umschalttaste
8. EIN-/AUS-Schalter

Hinweis: Bluetooth 3.0 Name : PCM-240 M3
Bluetooth 5.0 Name : PCM-240 M5

2.4G-Modus:

1. Stecken Sie den Qware-Empfänger ein
2. Schalten Sie QW PCM-240BL ein
3. Rote Anzeigeleuchte ist AN
4. Verbinden Sie das Gerät

Bluetooth 3.0 und 5.0:

1. Drücken Sie die Umschalttaste an der Unterseite der Maus kurz, um in den Bluetooth-Modus umzuschalten.
2. 2 Bluetooth-Kanäle, entsprechend gibt es grüne und blaue Anzeigeleuchten.
3. Halten Sie dann die Umschalttaste an der Oberseite der Maus für 3 Sekunden gedrückt, die Anzeigeleuchte blinkt dann schnell.
4. Geräte finden Maus PCM-240 M3 oder PCM-240 M5, klicken Sie einfach auf „Koppeln“.
5. Verbinden Sie das Gerät



*Kabellose Multi-Connect-Verbindung

Störungsfreie Kabellos-Optionen: Die intelligente Umschaltung zwischen Bluetooth 3.0, Bluetooth 5.0 und 2.4 GHz stellt eine stabile Funkübertragung mit bis zu 10 Metern Reichweite und 360° Abdeckung sicher. Sie können Ihre Maus auch dann weiter nutzen, wenn kein USB-Port mehr frei oder der Empfänger verloren gegangen ist.



*Automatisches Umschalten zwischen mehreren Geräten

Automatisches Umschalten zwischen 3 verbundenen Geräten mit einem Klick (Automatisches Koppeln)



*Ergonomisches und komfortables Design

Ergonomisches Design, das besser in den Bogen der Handfläche passt und ihn ausfüllt, sodass auch nach langer Nutzung keine Ermüdung eintritt



*Einstellbarer optischer 2400 DPI-Sensor

Mit dem einstellbaren DPI-Sensor wird Genauigkeit nicht länger dem Zufall überlassen.

Mit der Wahl zwischen 1000, 1600 und 2400 an Ihre Vorlieben anpassbar.

1. Bouton gauche
2. Bouton droit
3. Molette de défilement
4. Bouton DPI
5. Bouton Avancer
6. Bouton Reculer
7. Bouton de changement d'appareil
8. Bouton ON/OFF

Remarque: Nom Bluetooth 3.0 : PCM-240 M3
 Nom Bluetooth 5. : PCM-240 M5

Consignes Mode 2,4 G:

1. Branchez le récepteur Qware
2. Allumez la souris QW PCM-240BL
3. Le voyant rouge est ALLUMÉ
4. Connectez l'appareil

Bluetooth 3.0 et 5.0:

1. Appuyez brièvement sur le bouton de changement de mode en bas de la souris pour passer en mode Bluetooth
2. Chaque canal Bluetooth est indiqué par un voyant vert ou bleu
3. Appuyez ensuite sur le bouton de changement de mode en haut de la souris et maintenez-le enfoncé pendant 3s. Le voyant se met à clignoter rapidement
4. Cherchez les appareils souris PCM-240 M3 ou PCM-240 M5 puis cliquez sur « Appairer »
5. Connectez l'appareil



*Multi-connexion sans fil

Options sans fil anti-interférences : Le commutateur intelligent permettant de passer du Bluetooth 3.0 au Bluetooth 5.0 2,4 GHz garantit une transmission sans fil stable jusqu'à 10 m et à 360°. Vous pouvez continuer à utiliser la souris même si vous n'avez pas suffisamment de ports USB ou si vous avez perdu le récepteur.



*Commutation automatique entre plusieurs appareils

Commutation automatique entre 3 appareils connectés en un seul clic (Appairage automatique)



*Conception ergonomique et confortable

Conception ergonomique, qui épouse mieux la paume de la main pour éviter la fatigue après une utilisation prolongée



* Capteur optique 2400 DPI réglable

Le capteur DPI réglable garantit une précision sans faille. Avec les réglages de 1000-1600-2400, vous pourrez adapter la résolution de votre souris selon vos préférences

CE CONFORMITY INFORMATION

Hereby, Pirox International B.V. declares that this radio equipment product is in compliance with Directive 2004/108/EC RoHS 2011/65/EU and all other applicable EU Regulations. The full text of the EU declaration of conformity is available at the following internet address: <https://www.qware.nl/doc>
Operating frequency band: 2402 to 2480 MHz
Maximum radio-frequency power transmitted: 2.27 dBm / 1.684 mW



DISPOSAL OF THE DEVICE

The symbol above and on the product means that the product is classed as Electrical or Electronic equipment and should not be disposed with other household or commercial waste at the end of its useful life. The Waste of Electrical and Electronic Equipment (WEEE) Directive has been put in place to recycle products using best available recovery and recycling techniques to minimise the impact on the environment, treat any hazardous substances and avoid the increasing landfill. Contact local authorities for information on the correct disposal of Electrical or Electronic equipment.

WARNING

Follow all instructions and warnings closely. Do not disassemble or modify. Do not open or repair the device yourself. Do not expose to liquids. Do not use or store in damp, humid or wet environments. Do not expose to excessive heat or open fire. Avoid abrupt changes in temperature. Do not burn or incinerate. NOTE: This product contains 1 AA alkaline battery, this battery is not rechargeable. There is a danger of explosion when the battery is not handled properly. Do not dispose of the device together with other waste. To avoid possible environmental pollution, the device must be disposed of at a recycling centre.

CE INFORMATIE OVER CONFORMITEIT

Bij dezen verklaart Pirox International B.V. dat deze radioapparatuur voldoet aan EU-richtlijn 2004/108/EC RoHS 2011/65/EU en alle overige toepasselijke EU-richtlijnen. De volledige tekst van de EU conformiteitsverklaring is beschikbaar via het volgende internetadres: <https://www.qware.nl/doc>
Werkfrequentieband: 2402 tot 2480 MHz
Maximale overgedragen radiofrequentie stroom: 2.27 dBm / 1.684 mW



AFVOEREN VAN HET APPARAAT

Het bovenstaande symbool en het symbool op het product duiden aan dat het product is geclassificeerd als elektrische apparatuur en niet mag worden afgevoerd samen met overig huishoudelijk of commercieel afval aan het einde van de levensduur. De richtlijn betreffende afgedankte elektrische en elektronische apparatuur (AEEA) is ingevoerd om producten met behulp van de beste beschikbare recyclingtechnieken te recyclen om de uitwerking op het milieu te minimaliseren, om eventuele schadelijke stoffen te verwijderen en om de hoeveelheid restafval te verminderen. Neem contact op de lokale overheid voor informatie over de juiste afvoer van elektrische of elektronische apparatuur.

WAARSCHUWING

Volg altijd nauwlettend alle instructies en waarschuwingen. Niet uit elkaar nemen of aanpassen. Het apparaat niet zelf openen of repareren. Niet blootstellen aan voestoffen. Niet gebruiken in vochtige of natte omgevingen. Niet blootstellen aan bovenmatige hitte of open vuur. Plotselinge temperatuurwisselingen vermijden. Niet verbranden. LET OP: Dit product bevat 1 AA alkaline batterij, deze batterij is niet oplaadbaar. Er bestaat explosiegevaar wanneer de batterij niet juist wordt behandeld. Het apparaat niet samen met overig afval afvoeren. Om schade aan het milieu te voorkomen moet het apparaat worden afgevoerd naar een recyclingstation.

CE KONFORMITÄTSINFORMATION

Hiermit erklärt Pirox International B.V., dass dieses Funkgeräteprodukt mit der Richtlinie 2004/108/EC RoHS 2011/65/EU und allen anderen anwendbaren EU-Richtlinien übereinstimmt. Der vollständige Text der EU-Konformitätserklärung ist unter der folgenden Internetadresse verfügbar: <https://www.qware.nl/doc>
Betriebsfrequenzbereich: 2402 bis 2480 MHz
Maximale übertragene Hochfrequenzleistung: 2.27 dBm / 1.684 mW



ENTSORGUNG DES GERÄTS

Das Symbol oben und auf dem Produkt bedeutet, dass das Produkt als Elektrik- oder Elektronikgerät eingestuft ist und am Ende seiner Nutzungsdauer nicht zusammen mit anderem Haushalts- oder Gewerbeabfall entsorgt werden darf. Die Richtlinie über Elektrott Elektronik-Altgeräte (Waste of Electrical and Electronic Equipment, (WEEE) wurde eingeführt, um Produkte unter Verwendung der besten verfügbaren Rückgewinnungs- und Recyclingtechniken zu recyceln, um die Auswirkungen auf die Umwelt zu minimieren, alle gefährlichen Stoffe zu behandeln und die zunehmende Deponierung zu vermeiden. Wenden Sie sich an die örtlichen Behörden, um Informationen über die korrekte Entsorgung von elektrischen oder elektronischen Geräten zu erhalten.

WARNING

Befolgen Sie stets alle Anleitungen und Warnungen genau. Nicht zerlegen oder umbauen. Nicht selbst öffnen oder reparieren. Nicht Flüssigkeiten aussetzen. Nicht in feuchten, nassen oder nassen Umgebungen verwenden oder lagern. Nicht übermäßiger Hitze oder offeneren Feuer aussetzen. Vermeiden Sie abrupte Temperaturwechsel. Nicht anzünden oder verbrennen. ACHTUNG: Dieses Produkt enthält 1 AA-Alkalibatterie, diese Batterie ist nicht wiederaufladbar. Bei unsachgemäßer Handhabung der Batterie besteht Explosionsgefahr. Entsorgen Sie das Gerät nicht zusammen mit anderem Abfall. Um eine mögliche umweltschützende zu vermeiden, muss das Gerät über ein Recycling-Center entsorgt werden.

CE INFORMATIONS SUR LA CONFORMITÉ

Par la présente, Pirox International B.V. déclare que cet équipement radio est conforme à la directive 2004/108/EC RoHS 2011/65/EU et à toutes les autres réglementations européennes applicables. Le texte intégral de la déclaration de conformité UE est disponible à l'adresse internet suivante: <https://www.qware.nl/doc>
Bande de fréquence de fonctionnement: 2402 à 2480 MHz
Puissance radiofréquence maximale transmise: 2.27 dBm / 1.684 mW



ÉLIMINATION DE L'APPAREIL

Le symbole ci-dessus et sur le produit signifie que le produit est classé comme équipement électrique ou électronique et ne doit pas être éliminé avec d'autres déchets ménagers ou commerciaux à la fin de sa vie utile. La directive sur les déchets d'équipements électriques et électroniques (DEEE) a été mise en place pour recycler les produits en utilisant les meilleures techniques de récupération et de recyclage disponibles afin de minimiser l'impact sur l'environnement, de traiter toute substance dangereuse et d'éviter l'augmentation de la mise en décharge. Contactez les autorités locales pour obtenir des informations sur l'élimination correcte des équipements électriques ou électroniques.




AVERTISSEMENT

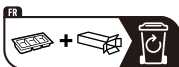
Toujours suivre attentivement toutes les instructions et tous les avertissements. Ne pas démonter ou modifier. Ne pas ouvrir ou réparer l'appareil vous-même. Ne pas exposer aux liquides. Ne pas utiliser ou stocker dans un endroit trempé, humide ou mouillé. Ne pas exposer à une chaleur excessive ou à un feu ouvert. Éviter les changements brusques de température. Ne pas brûler ou incinérer. ATTENTION: ce produit contient batteries au lithium rechargeable de 3.7 V 400 mAh et 35 mAh. Ne pas ouvrir l'appareil et ne pas essayer d'extraire ou de remplacer la batterie. Il existe un risque d'explosion si la batterie n'est pas manipulée correctement. Ne pas éliminer l'appareil avec d'autres déchets. Pour éviter une éventuelle pollution de l'environnement, l'appareil doit être éliminé dans un centre de recyclage.

EN - The packaging materials have been selected for their environmental friendliness and are recyclable. Dispose of packaging materials which are no longer needed in accordance with applicable local regulations. **NL** - De verpakkingsmaterialen zijn geselecteerd op basis van hun milieuvriendelijkheid en zijn recyclebaar. Verpakkingsmateriaal dat niet meer nodig is, dient volgens toepasselijke plaatselijke voorschriften afgevoerd te worden. **FR** - Les matériaux d'emballage ont été sélectionnés pour leur respect de l'environnement et sont recyclables. Éliminer les matériaux d'emballage qui ne sont plus nécessaires conformément aux réglementations locales applicables. **DE** - Die Verpackungsmaterialien wurden aufgrund ihrer Umweltfreundlichkeit ausgewählt und sind recycelbar. Bitte entsorgen Sie nicht mehr benötigte Verpackungsmaterialien gemäss den nationalen und lokalen Gesetzen und Vorschriften.

Designed & produced by Pirox International B.V.: NL-3045 AH, 101
info@pirox.nl • www.qware.nl • Made in China

The Bluetooth® word mark is registered trademark owned by the Bluetooth SIG, Inc..
Specifications, colours and contents may vary from illustrations.

PACKAGING RECYCLING	PRODUCT RECYCLING
Box/Tray	Battery
Paperboard	Alkaline
 PAP	 Alkaline



Points de collecte sur www.quartiersdemercatochets.fr
Privilégiez la réparation ou le don de votre appareil!

ART. CODE:
QW PCM-240BL

