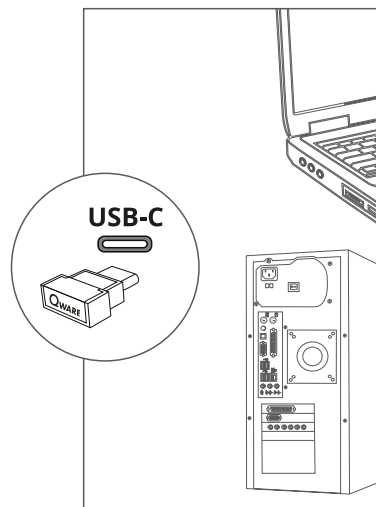
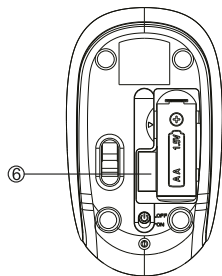
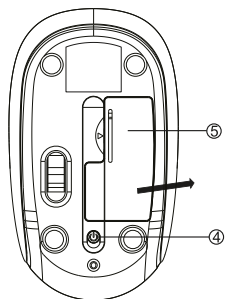
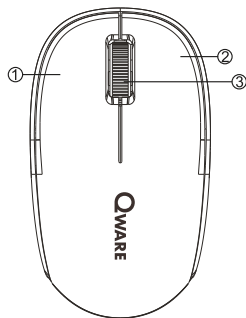




**BRISTOL**  
**WIRELESS MOUSE**

USER MANUAL: QW PCM-110

**ERGONOMIC  
DESIGN**



### SPECIFICATIONS:

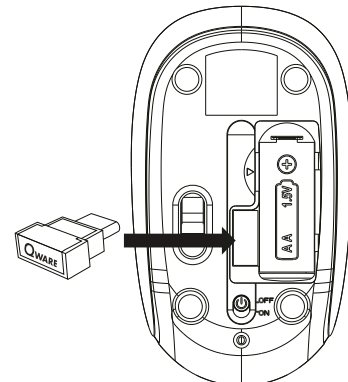
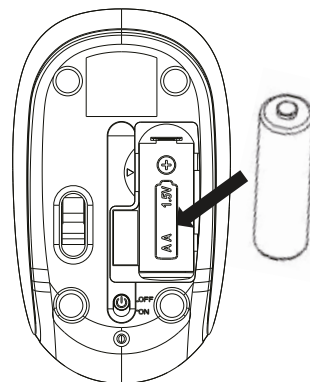
- Connection: wireless, USB-C dongle
- DPI - sensor: 1200 optical
- Technology: optical
- Batteries: 1x AA
- Wireless range: 10 meter
- Suitable for: right- and left handed use

### PACKAGE CONTENT:

- Wireless mouse (100x58x38mm)
- USB-C dongle
- 1x AA battery

### REQUIREMENTS

Requires PC/mac with USB-C port.  
Comply with all Windows & Mac operation systems.



1. Left button
2. Right button
3. Scroll wheel
4. On/off switch
5. Battery cover
6. USB-C dongle compartment

### How to install

1. Open the battery cover at the bottom of the mouse.
2. Take out the USB-C dongle.
3. Insert the dongle into a USB-C port of the computer
4. Put in the AA battery and place it in the correct direction and switch on the the on/off switch.
5. Close the battery cover
6. When the mouse isn't in use, please place the dongle in the USB-C dongle compartment

### Trouble shooting

1. Ensure your computer is compatible with the system requirements.
2. Ensure the dongle is connected to the USB port.
3. Check if the on/off switch is turned on
4. Ensure your battery is charged and replace them when necessary.
5. Ensure that there is no metal material between your mouse and the receiver.
6. If you are using an USB hub, please directly insert the receiver into the USB port of your computer.

1. Linkerknop
2. Rechterknop
3. Scrollwiel
4. AAN/UIT knop
5. Batterij cover
6. USB-C dongle compartiment

### Installeren

1. Open het batterijklepje aan de onderkant van de muis.
2. Haal de USB-C dongle eruit en steek deze in een USB-C poort van de computer.
3. Plaats de AA-batterij in de juiste richting en schakel de aan/uit-schakelaar in.
4. Sluit het batterijdeksel
5. Wanneer u de muis niet gebruikt, plaatst u de dongle in het USB-C dongle compartiment.

### Problemen oplossen

1. Controleer of uw computer compatibel is met de systeemvereisten.
2. Controleer of de dongle is aangesloten op de USB-poort.
3. Controleer of de aan/uit-schakelaar is ingeschakeld.
4. Zorg ervoor dat de batterij opgeladen is en vervang ze indien nodig.
5. Zorg ervoor dat er geen metalen materiaal tussen uw muis en de ontvanger zit.
6. Als u een USB-hub gebruikt, steek de ontvanger dan rechtstreeks in de USB-poort van uw computer.

1. Linke Taste
2. Rechte Taste
3. Scrollrad
4. EIN-/AUS-Schalter
5. Akku-Abdeckung
6. USB-C-Dongle-Fach

#### **So installieren Sie die Maus**

1. Öffnen Sie die Batteriefachabdeckung an der Unterseite der Maus.
2. Nehmen Sie den USB-C-Dongle heraus und stecken Sie den Dongle in einen USB-C-Anschluss des Computers.
3. Legen Sie die AA-Batterie in der richtigen Richtung ein und schalten Sie den Ein/Aus-Schalter ein.
4. Schließen Sie die Batterieabdeckung
5. Wenn die Maus nicht verwendet wird, legen Sie den Dongle in das USB-C-Dongle-Fach.

#### **Fehlersuche**

1. Stellen Sie sicher, dass Ihr Computer mit den Systemanforderungen kompatibel ist.
2. Vergewissern Sie sich, dass der Dongle mit dem USB-Anschluss verbunden ist.
3. Prüfen Sie, ob der Ein/Aus-Schalter eingeschaltet ist.
4. Vergewissern Sie sich, dass der Akku aufgeladen ist und tauschen Sie ihn bei Bedarf aus.
5. Vergewissern Sie sich, dass sich kein Metall zwischen Ihrer Maus und dem Empfänger befindet.
6. Wenn Sie einen USB-Hub verwenden, stecken Sie den Empfänger bitte direkt in den USB-Anschluss Ihres Computers.

1. Bouton gauche
2. Bouton droit
3. Molette de défilement
4. Bouton ON/OFF
5. Couvercle de la batterie
6. Compartiment pour dongle USB-C

#### **Comment installer la souris**

1. Ouvrez le couvercle de la batterie situé sous la souris.
2. Insérez le dongle dans un port USB-C de l'ordinateur.
3. Insérez la pile AA et placez-la dans le bon sens, puis activez l'interrupteur marche/arrêt.
4. Fermez le couvercle de la batterie
5. Lorsque la souris n'est pas utilisée, veuillez placer le dongle dans le compartiment du dongle USB-C.

#### **Résolution des problèmes**

1. Assurez-vous que votre ordinateur est compatible avec les exigences du système.
2. Assurez-vous que le dongle est connecté au port USB.
3. Vérifiez que l'interrupteur marche/arrêt est activé.
4. Vérifiez que votre batterie est chargée et remplacez-la si nécessaire.
5. Assurez-vous qu'il n'y a pas de matériau métallique entre votre souris et le récepteur.
6. Si vous utilisez un concentrateur USB, insérez directement le récepteur dans le port USB de votre ordinateur.



## CONFORMITY INFORMATION

Hierby, Pirox International B.V. declares that this radio equipment product is in compliance with Directive 2015/863/EU RoHS 2011/65/EU and all other applicable EU Regulations. The full text of the EU declaration of conformity is available at the following internet address: <https://www.qware.nl/doc>  
 Operating frequency band: 2402 to 2480MHz  
 Maximum radio-frequency power transmitted: -8,37dBm/0,145mW



## DISPOSAL OF THE DEVICE

The symbol above and on the product means that the product is classed as Electrical or Electronic equipment and should not be disposed with other household or commercial waste at the end of its useful life. The Waste of Electrical and Electronic Equipment (WEEE) Directive has been put in place to recycle products using best available recovery and recycling techniques to minimise the impact on the environment, treat any hazardous substances and avoid the increasing landfill. Contact local authorities for information on the correct disposal of Electrical or Electronic equipment.

## WARNING

Always follow all instructions and warnings closely. Do not disassemble or modify. Do not open or repair the device yourself. Do not expose to liquids. Do not use or store in damp, humid or wet environments. Do not expose to excessive heat or open fire. Avoid abrupt changes in temperature. Do not burn or incinerate. NOTE: This product contains 1 AA alkaline battery, this battery is not rechargeable. There is a danger of explosion when the battery is not handled properly. Do not dispose of the device together with other waste. To avoid possible environmental pollution, the device must be disposed of at a recycling centre.



## INFORMATIE OVER CONFORMITEIT

Bij dezen verklaart Pirox International B.V. dat deze radioapparatuur voldoet aan EU-richtlijn 2015/863/EU RoHS 2011/65/EU, en alle overige toepasselijke EU-richtlijnen. De volledige tekst van de EU conformiteitsverklaring is beschikbaar via het volgende internetadres: <https://www.qware.nl/doc>  
 Werkfrequentieband: 2402 to 2480MHz  
 Maximale overgedragen radiofrequente stroom: -8,37dBm/0,145mW



## AFVOEREN VAN HET APPARAAT

Het bovenstaande symbool en het symbool op het product duiden aan dat het product is geïnclassificeerd als elektrische apparatuur. Er niet mag worden afgevoerd samen met overig huishoudelijk of commercieel afval aan het einde van de levensduur. De richtlijn betreffende afgedankte elektrische en elektronische apparatuur (AEEA) is ingevoerd om producten met behulp van de beste beschikbare recycletechnieken te recyclen om de uitwerking op het milieu te minimaliseren, om eventuele schadelijke stoffen te verwijderen en om de hoeveelheid restafval te verminderen. Neem contact op de lokale overheid voor informatie over de juiste afvoer van elektrische of elektronische apparatuur.

## WAARSCHUWING

Volg altijd nauwlettend alle instructies en waarschuwingen. Niet uit elkaar nemen of aanpassen. Het apparaat niet zelf openen of repareren. Niet blootstellen aan vloeistoffen. Niet gebruiken in vochtige of natte omgevingen. Niet blootstellen aan bovenmatige hitte of open vuur. Plotselinge temperatuurswisselingen vermijden. Niet verbranden. LET OP: Dit product bevat 1 AA alkaline batterij, deze batterij is niet oplaadbaar. Er bestaat explosiegevaar wanneer de batterij niet juist wordt behandeld. Het apparaat niet samen met overig afval afvoeren. Om schade aan het milieu te voorkomen moet het apparaat worden afgevoerd naar een recyclingstation.



## KONFORMITÄTSINFORMATION

Hiermit erklärt Pirox International B.V., dass dieses Funkgeräteprodukt mit der Richtlinie 2015/863/EU RoHS 2011/65/EU und allen anderen anwendbaren EU-Richtlinien übereinstimmt. Der vollständige Text der EU-Konformitätserklärung ist unter der folgenden Internetadresse verfügbar: <https://www.qware.nl/doc>  
 Betriebsfrequenzbereich: 2402 to 2480MHz  
 Maximale übertragene Hochfrequenzleistung: -8,37dBm/0,145mW



## ENTSORGUNG DES GERÄTS

Das Symbol oben und auf dem Produkt bedeutet, dass das Produkt als Elektrik- oder Elektronikgerät eingestuft ist und am Ende seiner Nutzungsdauer nicht zusammen mit anderem Haushalts- oder Gewerbeabfall entsorgt werden darf. Die Richtlinie über Elektromüll (Waste of Electrical and Electronic Equipment, (WEEE) wurde eingeführt, um Produkte unter Verwendung der besten verfügbaren Rückgewinnungs- und Recyclingtechniken zu recyceln, um die Auswirkungen auf die Umwelt zu minimieren, alle gefährlichen Stoffe zu behandeln und die zunehmende Deponierung zu vermeiden. Wenden Sie sich an die örtlichen Behörden, um Informationen über die korrekte Entsorgung von elektrischen oder elektronischen Geräten zu erhalten.

## WARNING

Befolgen Sie stets alle Anleitungen und Warnungen genau. Nicht zerlegen oder umbauen. Nicht selbst öffnen oder reparieren. Nicht Flüssigkeiten aussetzen. Nicht in feuchten, nassen oder nassen Umgebungen verwenden oder lagern. Nicht übermäßiger Hitze oder offenem Feuer aussetzen. Vermeiden Sie abrupte Temperaturwechsel. Nicht anzünden oder verbrennen. ACHTUNG: Dieses Produkt enthält 1 AA-Alkalibatterie, diese Batterie ist nicht wiederaufladbar. Bei unsachgemäßer Handhabung der Batterie besteht Explosionsgefahr. Entsorgen Sie das Gerät nicht zusammen mit anderem Abfall. Um eine mögliche Umweltverschmutzung zu vermeiden, muss das Gerät über ein Recycling-Center entsorgt werden.



## INFORMATIONS SUR LA CONFORMITÉ

Par la présente, Pirox International B.V. déclare que cet équipement radio est conforme à la directive 2015/863/EU RoHS 2011/65/EU, et à toutes les autres réglementations européennes applicables. Le texte intégral de la déclaration de conformité UE est disponible à l'adresse internet suivante: <https://www.qware.nl/doc>  
 Bande de fréquence de fonctionnement: 2402 to 2480MHz  
 Puissance radiofréquence maximale transmise: -8,37dBm/0,145mW



## ÉLIMINATION DE L'APPAREIL

Le symbole ci-dessus et sur le produit signifie que le produit est classé comme équipement électrique ou électronique et ne doit pas être éliminé avec d'autres déchets ménagers ou commerciaux à la fin de sa vie utile. La directive sur les déchets d'équipements électriques et électroniques (DEEE) a été mise en place pour recycler les produits en utilisant les meilleures techniques de récupération et de recyclage disponibles afin de minimiser l'impact sur l'environnement, de traiter toute substance dangereuse et d'éviter l'augmentation de la mise en décharge. Contacter les autorités locales pour obtenir des informations sur l'élimination correcte des équipements électriques ou électroniques.



## AVERTISSEMENT

Toujours suivre attentivement toutes les instructions et tous les avertissements. Ne pas démonter ou modifier. Ne pas ouvrir ou réparer l'appareil vous-même. Ne pas exposer aux liquides. Ne pas utiliser ou stocker dans un endroit trempé, humide ou mouillé. Ne pas exposer à une chaleur excessive ou à un feu ouvert. Éviter les changements brusques de température. Ne pas brûler ou incinérer. ATTENTION : Ce produit contient une pile alcaline AA, qui n'est pas rechargeable. Il existe un risque d'explosion si la batterie n'est pas manipulée correctement. Ne pas éliminer l'appareil avec d'autres déchets. Pour éviter une éventuelle pollution de l'environnement, l'appareil doit être éliminé dans un centre de recyclage.

**EN** - The packaging materials have been selected for their environmental friendliness and are recyclable. Dispose of packaging materials which are no longer needed in accordance with applicable local regulations. **NL** - De verpakkingsmaterialen zijn geselecteerd op basis van hun milieuvriendelijkheid en zijn recyclebaar. Verpakkingsmateriaal dat niet meer nodig is, dient volgens toepasselijke plaatselijke voorschriften afgevoerd te worden. **FR** - Les matériaux d'emballage ont été sélectionnés pour leur respect de l'environnement et sont recyclables. Éliminer les matériaux d'emballage qui ne sont plus nécessaires conformément aux réglementations locales applicables. **DE** - Die Verpackungsmaterialien wurden aufgrund ihrer Umweltfreundlichkeit ausgewählt und sind recyclebar. Bitte entsorgen Sie nicht mehr benötigte Verpackungsmaterialien gemäss den nationalen und lokalen Gesetzen und Vorschriften.

Designed & produced by Pirox International B.V.: NL-3045 AH, 101  
 info@pirox.nl • www.qware.nl • Made in China

Specifications, colours and contents may vary from illustrations.

ART. CODE:  
QW PCM-110GN



ART. CODE:  
QW PCM-110PK



ART. CODE:  
QW PCM-110BL



PACKAGING RECYCLING	PRODUCT RECYCLING
Box/Tray	Battery
Paperboard	Alkaline
